

喇叭天线

OLB-10-20

标准增益喇叭天线 WR-10通过方形法兰连接在频段内有19-21dBi的增益，频率范围为75.0-110.0GHz。

OLB-10-20标准增益喇叭天线是覆盖在WG27, WR10,R900 频段的波导喇叭。它采用精密电极切割铜制造，提供精确、一致和可靠的性能。

此天线适用于天线范围;天线增益测量;系统设置。

OLB-10-20的半功率点波束宽度（HPBW）为V面（垂直面）和H面（水平面）18-23度



特点

矩形波导接口
精确加工和镀金
线极化
高回波损耗

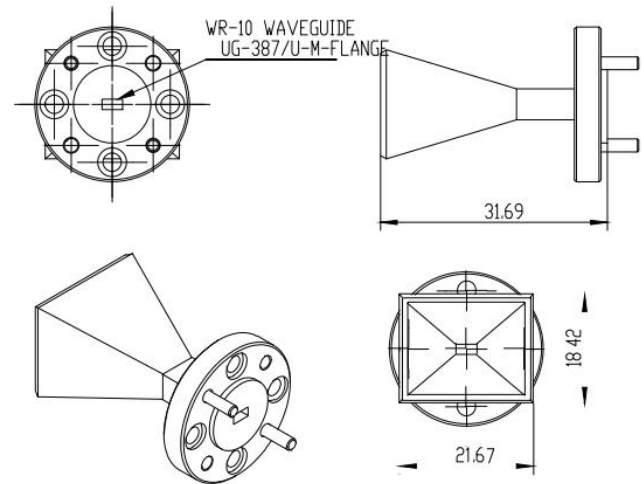
应用

天线
天线增益测量
系统设置

电参数表

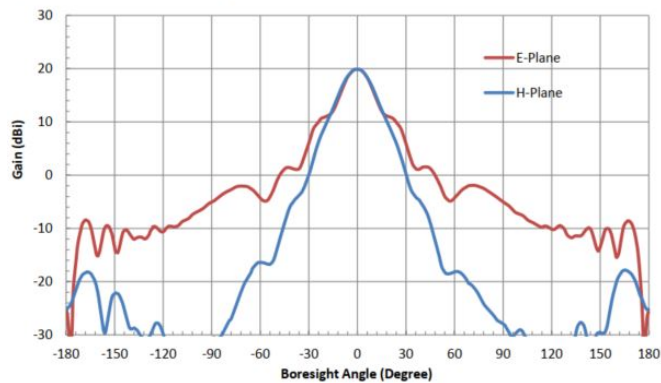
频率	(75-110) GHz
增益	20dBi
极化	Linear
3 dB 波瓣宽度 E-面	16°
3 dB 波瓣宽度 H-面	18°
旁瓣, E-面	14dB
旁瓣, H-面	30dB
驻波	1.15:1

产品尺寸



测试

Typical Antenna Pattern @ 92.5 GHz



Typical Gain vs. Frequency

