

喇叭天线

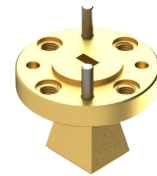
OLB-12-15

标准增益喇叭天线 WR-12通过方法兰连接在频段内有14-16dBi的增益，频率范围为60.0-90.0GHz。

OLB-12-15标准增益喇叭天线是覆盖在WG26, WR12,R740 频段的波导喇叭。它采用精密电极切割铜制造，提供精确、一致和可靠的性能。

此天线适用于天线范围;天线增益测量;系统设置。

OLB-12-15的半功率点波束宽度 (HPBW) 为V面 (垂直面) 和H面 (水平面) 30-35度



特点

- 线极化
- 高回波损耗
- 精确加工和镀金

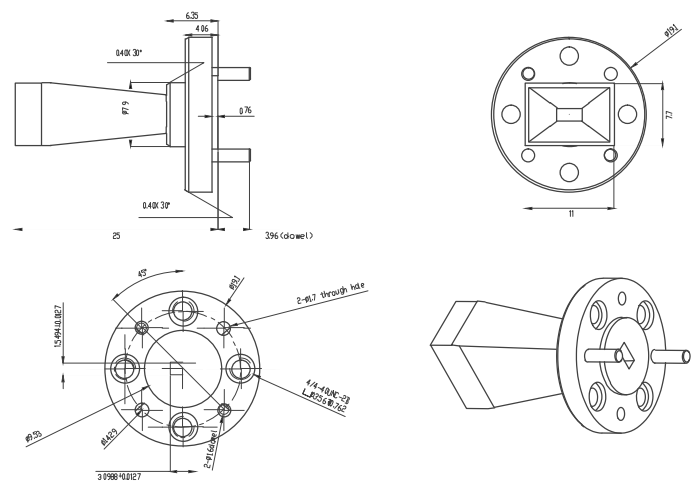
应用

- 天线
- 天线增益测量
- 系统设置

电参数表

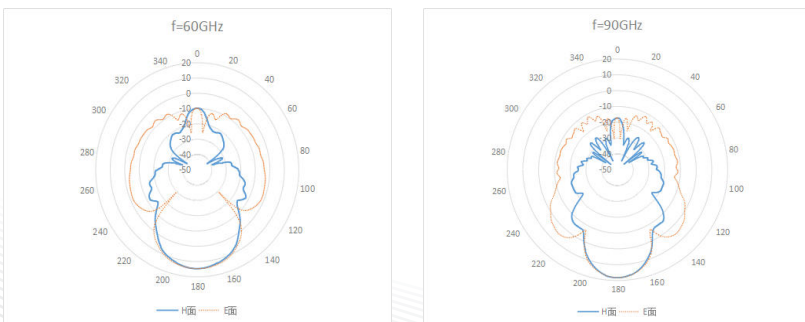
频率 (GHz)	60.0-90.0
增益 (dB)	15 Typ.
3 dB 波瓣宽度	H-Plane 30° / E-Plane 30°
波导接口	WR12
材料	Cu
波导结构	FUGP740
尺寸	11x7.7x25
重量 (Kg)	0.01 Around

产品尺寸

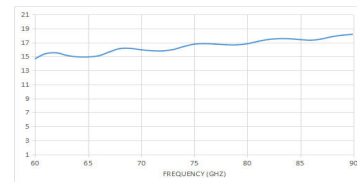


UG387/U M(FUGP740)
Circular four hole flange/booleo Unit:mm

测试



增益



驻波

