

喇叭天线

OLB-15-15

标准增益喇叭天线 WR-15通过方形法兰连接在频段内有14-16dBi的增益，频率范围为50.0-75.0GHz。

OLB-15-15标准增益喇叭天线是覆盖在WG25, WR15,R620频段的波导喇叭。它采用精密电极切割铜制造，提供精确、一致和可靠的性能。

此天线适用于天线范围;天线增益测量;系统设置。

OLB-15-15的半功率点波束宽度 (HPBW) 为V面 (垂直面) 和H面 (水平面) 30-35度



特点

矩形波导连接

精确加工和镀金

线极化

高回波损耗

应用

天线

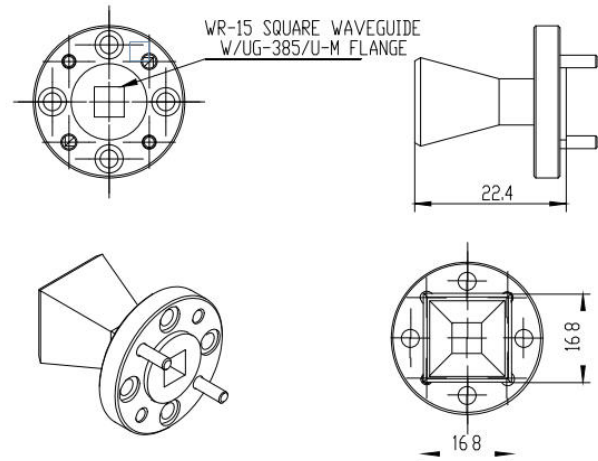
天线增益测量

系统设置

电参数表

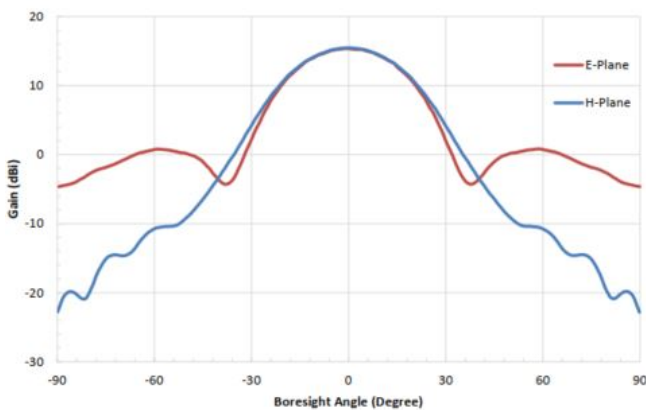
	(50-75) GHz
频率	15dBi
增益	Linear
极化	28°
3 dB 波瓣宽度 E- 面	33°
3 dB 波瓣宽度 H-面	13dB
旁瓣, E-面	36dB
旁瓣, H-面	2.0:1

产品尺寸



测试

Typical Antenna Pattern @ 62.5 GHz



Typical Gain vs. Frequency

