

# 喇叭天线

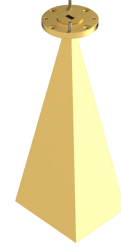
## OLB-19-25

标准增益喇叭天线 WR-19通过方形法兰连接在频段内有24-26dBi的增益，频率范围为40.0-60.0GHz。

OLB-19-25标准增益喇叭天线是覆盖在WG24, WR19,R500频段的波导喇叭。它采用精密电极切割铜制造，提供精确、一致和可靠的性能。

此天线适用于天线范围;天线增益测量;系统设置。

OLB-19-25的半功率点波束宽度 (HPBW) 为V面 (垂直面) 和H面 (水平面) 10-15度



### 特点

- 矩形波导连接
- 精确加工和镀金
- 线极化
- 高回波损耗

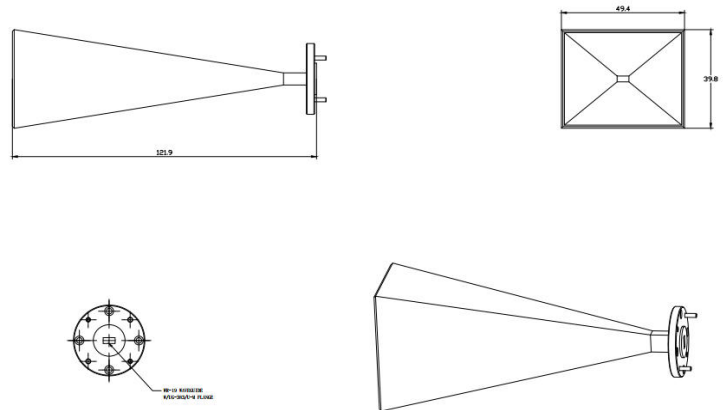
### 应用

- 天线
- 天线增益测量
- 系统设置

### 电参数表

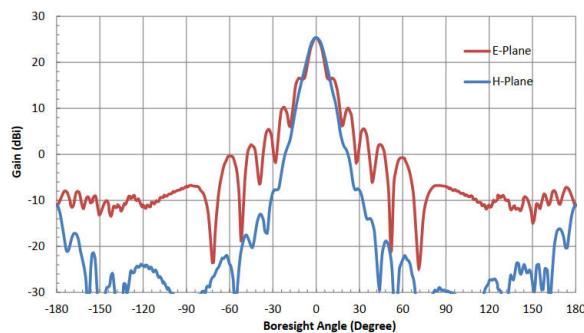
频率	(40-60) GHz
增益	25dBi
极化	Linear
3 dB 波瓣宽度 E-面	10°
3 dB 波瓣宽度 H-面	10°
旁瓣, E-面	14dB
旁瓣, H-面	30dB
驻波	1.15:1

### 产品尺寸



### 测试

Typical Antenna Pattern @ 50 GHz



Typical Gain vs. Frequency

