

# 喇叭天线

## OLB-22-25

标准增益喇叭天线 WR-22通过方形法兰连接在频段内有24-26dBi的增益，频率范围为33-50.0GHz。

OLB-22-25标准增益喇叭天线是覆盖在WG23, WR22,R400频段的波导喇叭。它采用精密电极切割铜制造，提供精确、一致和可靠的性能。

此天线适用于天线范围;天线增益测量;系统设置。

OLB-22-25的半功率点波束宽度 (HPBW) 为V面 (垂直面) 和H面 (水平面) 10-15度



### 特点

矩形波导连接

精确加工和镀金

线极化

高回波损耗

### 应用

天线

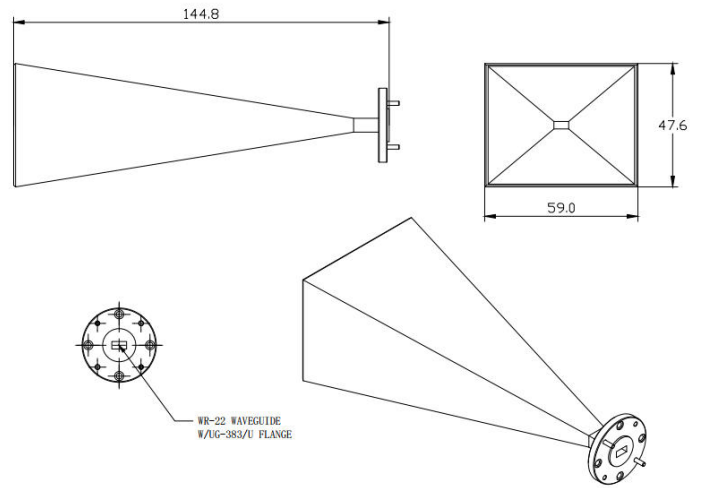
天线增益测量

系统设置

### 电参数表

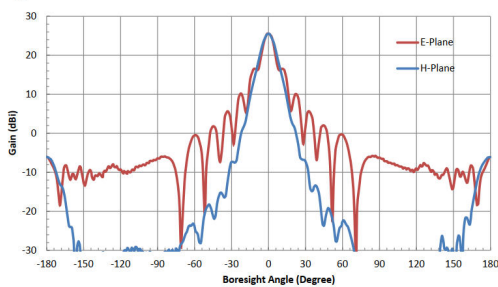
频率	(33-50) GHz
增益	25dBi
极化	Linear
3 dB 波瓣宽度 E-面	10°
3 dB 波瓣宽度 H-面	10°
旁瓣, E-面	14dB
旁瓣, H-面	30dB
驻波	1.15:1

### 产品尺寸



### 测试

Typical Antenna Pattern @ 41.5 GHz



Typical Gain vs. Frequency

