

喇叭天线

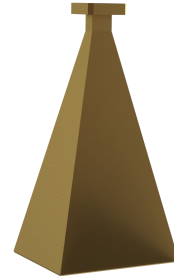
OLB-28-25

标准增益喇叭天线 WR-28通过方形法兰连接在频段内有24-26dBi的增益，频率范围为26.5-40.0GHz。

OLB-28-25标准增益喇叭天线是覆盖在WG22, WR28,R320频段的波导喇叭。它采用精密电极切割铜制造，提供精确、一致和可靠的性能。

此天线适用于天线范围;天线增益测量;系统设置。

OLB-28-25的半功率点波束宽度 (HPBW) 为V面 (垂直面) 和H面 (水平面) 10-15度



特点

矩形波导连接

精确加工和镀金

线极化

高回波损耗

应用

天线

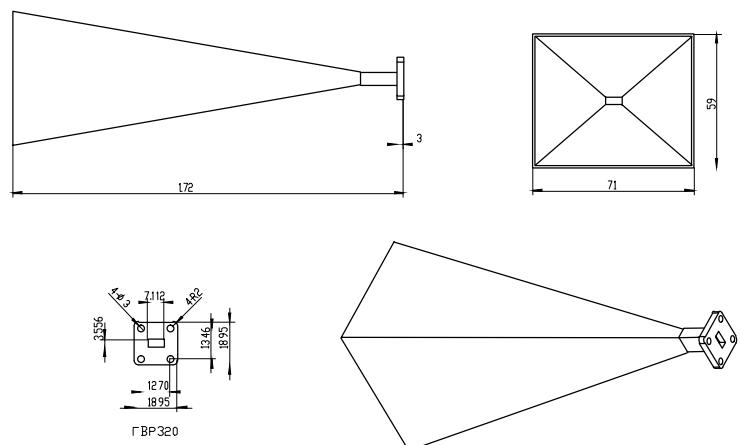
天线增益测量

系统设置

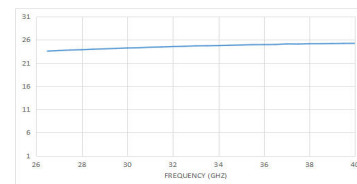
电参数表

频率 (GHz)	26.5-40.0
增益 (dB)	25 Typ
3 dB 波瓣宽度	H-PlaneH 10° / E-Plane 10°
波导接口	WR28
材料	Cu
波导结构	FBP320 2.92mm-F or 2.4mm-F
尺寸	71x59x172 71x59x197
重量 (Kg)	0.20 Around 0.25 Around

产品尺寸



增益



驻波

