

标准喇叭天线

OLB-75-20

标准增益喇叭天线 WR-75通过方形法兰连接在频段内有19-21 dBi的增益，频率范围为10.0-15.0GHz。

OLB-75-20标准增益喇叭天线是覆盖在WG17, WR75,R120频段的波导喇叭。

它采用精密电极切割铜制造，提供精确、一致和可靠的性能。

此天线适用于天线范围;天线增益测量;系统设置。

OLB-75-20的半功率点波束宽度（HPBW）为V面（垂直面）和H面（水平面）18-23度。



工作特性

精密加工和镀金

低驻波比

质量轻

线极化

低回波损耗

矩形波导接口

低旁瓣和对称辐射

应用领域

天线

天线增益测试

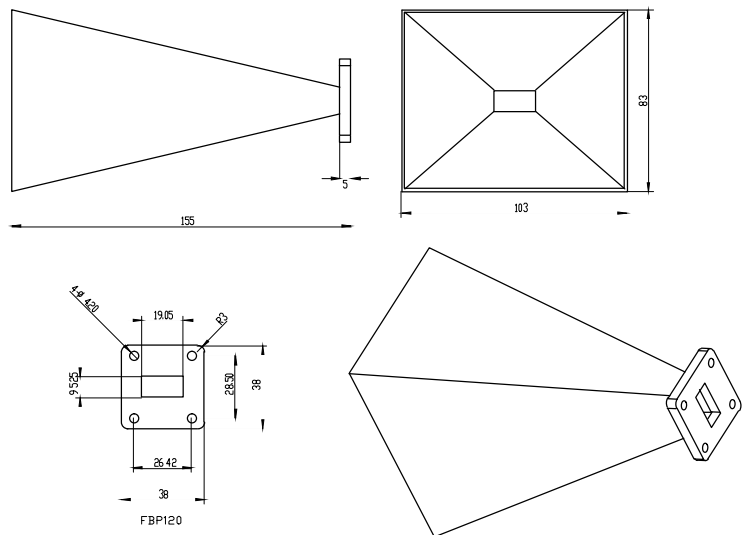
系统组成

阵列单元

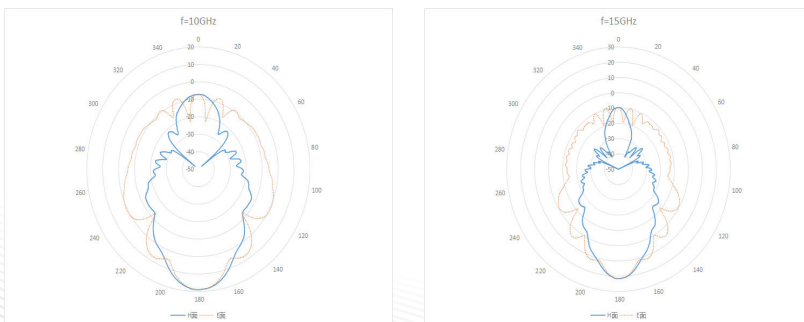
典型参数

频率范围(GHz)	10.0-15.0
增益(dB)	20 Typ
HPBW	H-Plane 18° / V-Plane 18°
波导型号	WR75
材料	Al
输出	A2 Type:FBP120 C2 Type ; N/SMA/3.5mm/TNC/7mm
尺寸(mm) 宽 x 高 x 长	A2 Type: 103x83x155 C2 Type :103x83x185
重量(Kg)	A2 Type: 0.20 Around C2 Type :0.25 Around

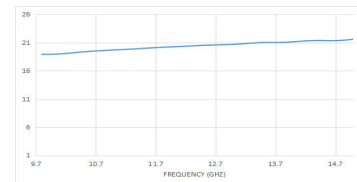
产品尺寸



方向图



增益



驻波比

