

探针天线

OPRO-10



OPRO-10是从75 GHz到110 GHz工作的E波段探针天线。该天线在E平面上提供6.5dBi标称增益和115度典型半功率波束宽度，在H平面上提供60度半功率波束宽度。天线支持线性极化波形。该天线的输入采用UG387/U-M法兰WR-10波导。

特点

圆波导接口
精密机械加工和镀金
高回波损耗
线极化

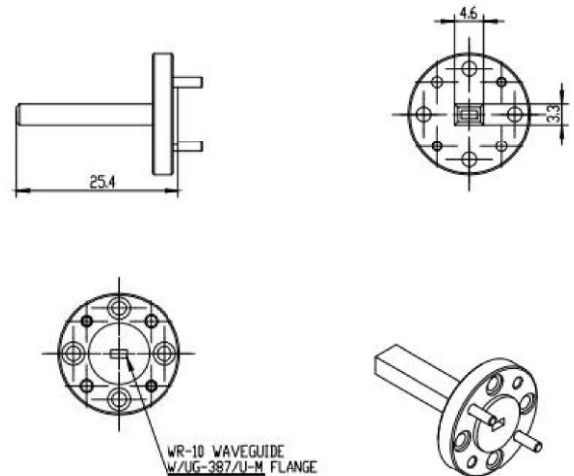
应用

喇叭天线
系统测试

电性能表

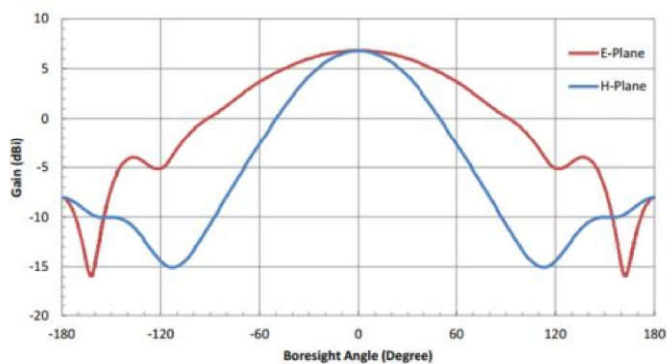
| | |
|---------------|---------------|
| 频率 | (75-110) GHz |
| 增益 | 6.5dBi |
| 极化 | Linear |
| 3 dB波瓣宽度, E-面 | 115° |
| 3 dB波瓣宽度, H-面 | 60° |
| 旁瓣, E-面 | -10dB |
| 旁瓣, H-面 | -14dB |
| VSWR | 2:1 |
| 理想工作温度 | +25°C |
| 工作温度范围 | -40°C — +85°C |

产品尺寸



测试曲线

Typical Antenna Pattern @ 92.5 GHz



Typical Gain vs. Frequency

