

探针天线

OPRO-12



OPRO-12是从60GHz 到90 GHz 工作的探针天线。该天线在E平面上提供6.5dBi标称增益和115度典型半功率波束宽度，在H平面上提供60度半功率波束宽度。天线支持线性极化波形。该天线的输入采用UG387/U-M 法兰WR-12波导。

特点

圆波导接口
精密机械加工和镀金
高回波损耗
线极化

应用

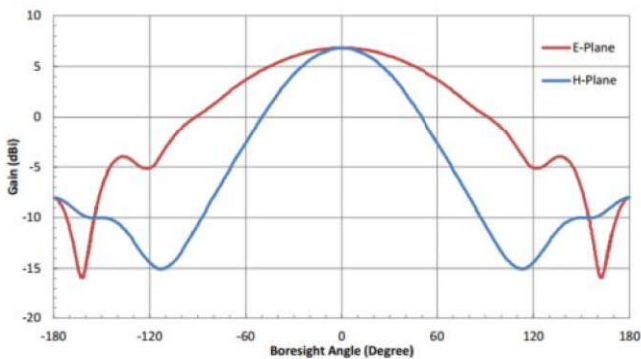
喇叭天线
系统测试

电性能表

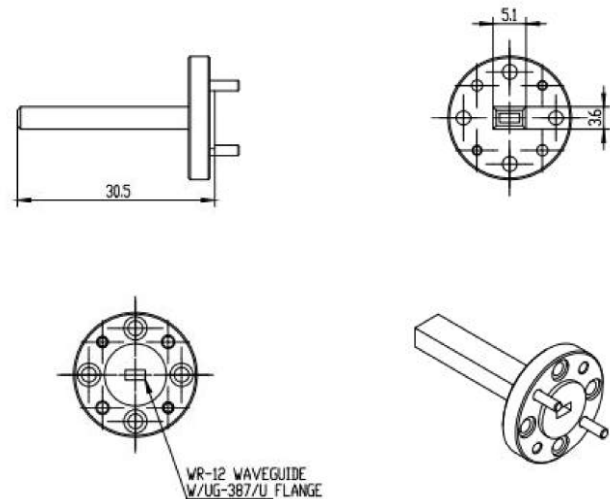
频率	(60-90) GHz
增益	6.5dBi
极化	Linear
3 dB波瓣宽度, E-面	115°
3 dB波瓣宽度, H-面	60°
旁瓣 E-面	-10dB
旁瓣, H-面	-14dB
VSWR	2:1
理想工作温度	+25°C
工作温度范围	-40°C — +85°C

测试曲线

Typical Antenna Pattern @ 75 GHz



产品尺寸



Typical Gain vs. Frequency

