

# 锥形天线

## OCN-075-20

型号OCN-075-20是一款D波段锥形喇叭天线，工作频率范围为115至140 GHz。

天线提供20 dB标称增益，E平面上的典型半功率波束宽度为16度，H平面上为20度。

喇叭还在E平面上提供-20 dB的典型旁瓣，在H平面上提供-28 dB的典型旁瓣。锥形喇叭可以支持线性圆极化。

该天线的输入是0.075"直径的圆形波导，带有UG-387 / U-M法兰。



### 特征

- 圆形波导接口
- 精确加工和镀金
- 高回波损耗
- 线性极化

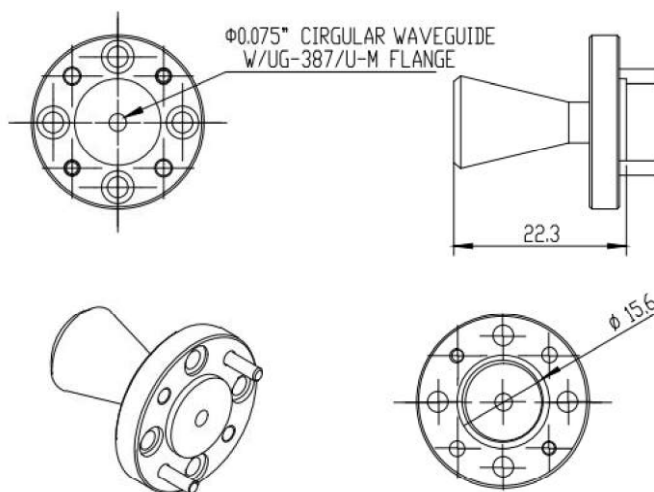
### 应用

- 天线范围
- 喇叭馈电系统设置

### 电气规格

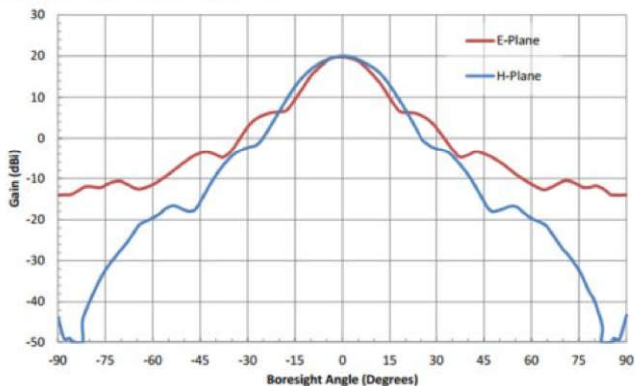
频率	(115-140) GHz
增益	20dB
3 dB波束宽度, E平面	16°
3 dB波束宽度, H平面	20°
旁瓣, E平面	-20dB
旁瓣, H平面	-28dB
驻波比	1.15:1
特征温度	+25°C
工作温度	-40°C — +85°C

### 产品尺寸



### 测试

Typical Antenna Pattern @ 127.5 GHz



Typical Gain vs. Frequency

