

# 锥形天线

## OCN-10-15

型号OCN-10-15是一款W波段锥形喇叭天线，带有WR-10矩形波导接口，工作频率为87至100 GHz。  
 该天线提供15 dB标称增益，E平面上的典型半功率波束宽度为30度，H平面上波长为36度。喇叭还在E平面上提供-16 dB的典型旁瓣，在H平面上提供-28 dB的典型旁瓣。  
 锥形喇叭可以支持线性极化。该天线的RF连接器是带有UG-387 / U-M法兰的WR-10波导。



### 特征

- 圆形波导接口
- 精确加工和镀金
- 高回波损耗
- 线性极化

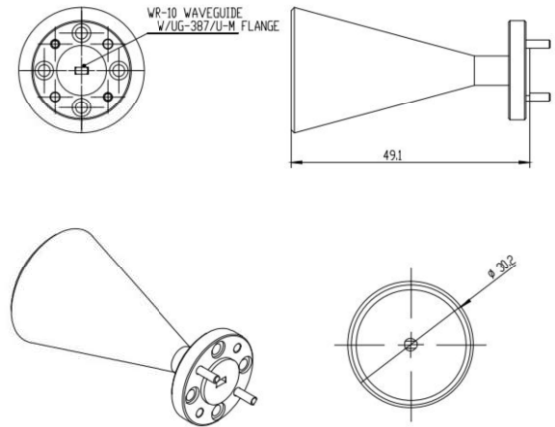
### 应用

- 天线范围
- 喇叭馈电系统设置

### 电气规格

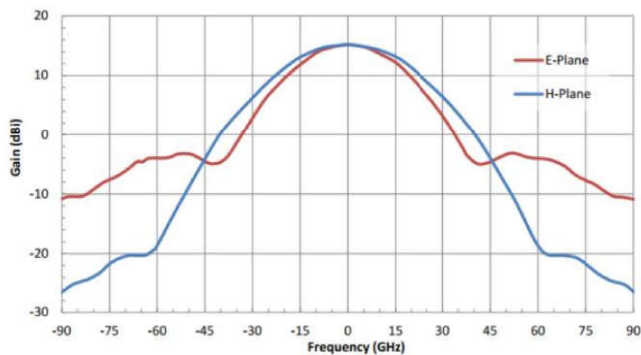
频率	(87-100) GHz
增益	15dB
3 dB波束宽度, E平面	30°
3 dB波束宽度, H平面	36°
旁瓣, E平面	-16dB
旁瓣, H平面	-28dB
驻波比	1.15:1
特征温度	+25°C
工作温度	-40°C — +85°C

### 产品尺寸



### 测试

Typical Antenna Pattern @ 93.5 GHz



Typical Gain vs. Frequency

