

锥形天线

OCN-10-23

型号OCN-10-23是一款W波段锥形喇叭天线，带有WR-10矩形波导接口，工作频率为87至100 GHz。

天线提供23 dB的最大增益，E平面上的典型半功率波束宽度为11度，H平面上为13度。

喇叭还在E平面上提供20 dB的典型旁瓣，在H平面上提供28 dB的典型旁瓣。

锥形喇叭可以支持线性极化。该天线的RF连接器是带有UG-387 / U-M法兰的WR-10波导。



特征

- 圆形波导接口
- 精确加工和镀金
- 高回波损耗
- 线性极化

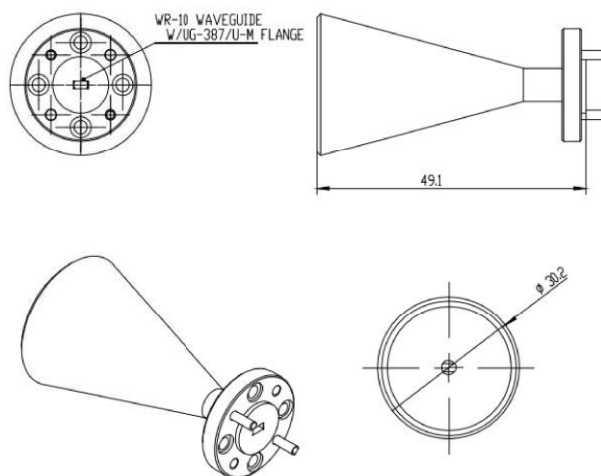
应用

- 天线范围
- 喇叭馈电系统设置

电气规格

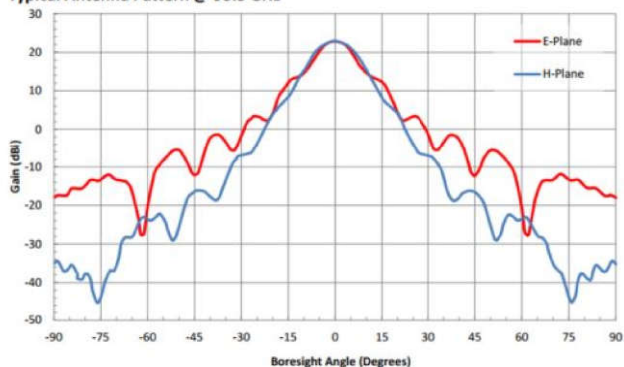
频率	(87-100) GHz
增益	23dB
3 dB波束宽度, E平面	11°
3 dB波束宽度, H平面	13°
旁瓣, E平面	20dB
旁瓣, H平面	28dB
驻波比	23dB
特征温度	+25°C
工作温度	-40°C — +85°C

产品尺寸



测试

Typical Antenna Pattern @ 93.5 GHz



Typical Gain vs. Frequency

