

锥形天线

OCN-12-15

型号OCN-12-15是一款E波段锥形喇叭天线

WR-12矩形波导接口，工作频率范围为68至77 GHz。

该天线提供15 dB标称增益，E平面上的典型半功率波束宽度为30度，H平面上为36度。喇叭还提供-E-plane的-16 dB和H-plane的-28 dB的典型旁瓣。

锥形喇叭可以支持线性极化。该天线的RF连接器是带UG-387 / Uflange的W-12波导。



特征

- 圆形波导接口
- 精确加工和镀金
- 高回波损耗
- 线性极化

应用

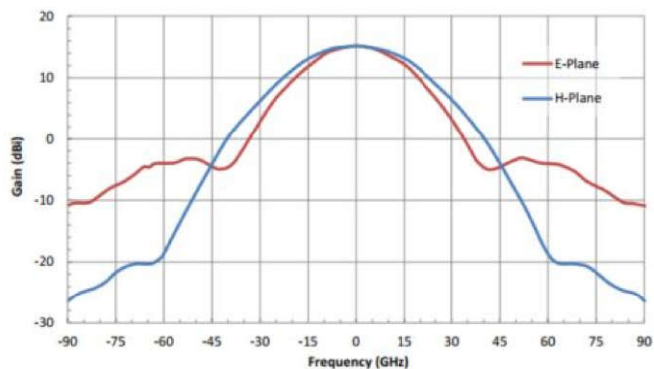
- 天线范围
- 喇叭馈电系统设置

电气规格

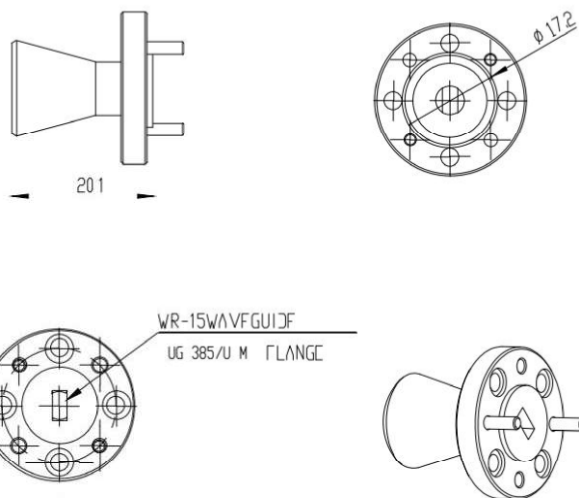
频率	(68-77) GHz
增益	15dB
3 dB波束宽度，E平面	30°
3 dB波束宽度，H平面	36°
旁瓣，E平面	-16dB
旁瓣，H平面	-28dB
驻波比	1.15:1
特征温度	+25°C
工作温度	-40°C — +85°C

测试

Typical Antenna Pattern @ 72.5 GHz



产品尺寸



Typical Gain vs. Frequency

