

锥形天线

OCN-165-15

型号OCN-165-15是一款U波段锥形喇叭天线，工作频率范围为50至60GHz。

该天线在E平面上提供15dB 标称增益和30度非典型半功率波束宽度，在H平面上提供36度。

该喇叭天线还在E平面上提供-16dB 的典型旁瓣，在H平面上提供-28dB的典型旁瓣。锥形喇叭可以支持线性极化和圆极化。

该天线的输入是一个直径为0.165英寸的圆波导，带有UG-383/U-M法兰。



特征

- 圆形波导接口
- 精确加工和镀金
- 高回波损耗
- 线极化和圆极化

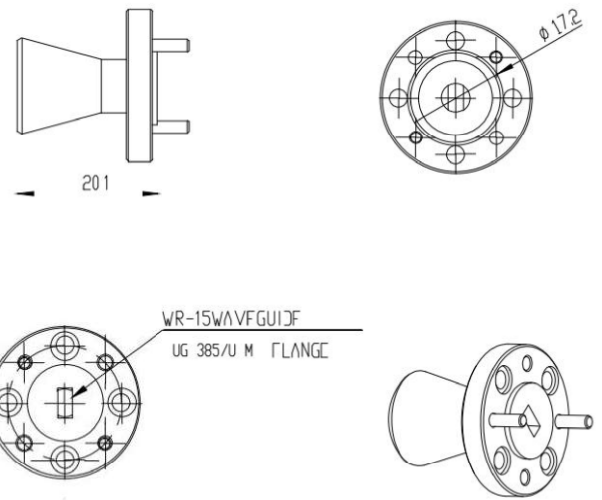
应用

- 天线范围
- 喇叭馈电
- 系统设置

电气规格

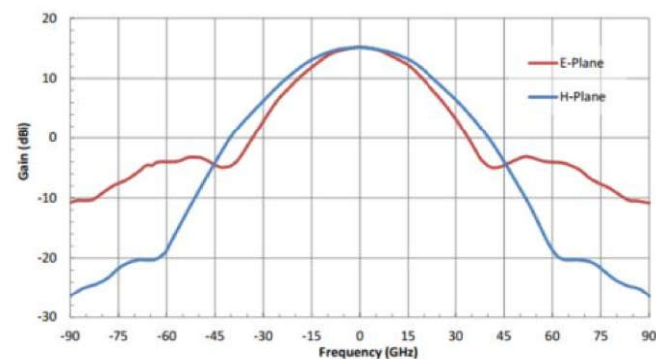
频率	(50-60) GHz
增益	15dB
3 dB波束宽度, E平面	30°
3 dB波束宽度, H平面	36°
旁瓣, E平面	-16dB
旁瓣, H平面	-28dB
驻波比	1.15:1
特征温度	+25°C
工作温度	-40°C — +85°C

产品尺寸



测试

Typical Antenna Pattern @ 93.5 GHz



Typical Gain vs. Frequency

