

# 锥形天线

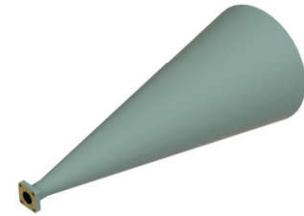
## OCN-315-15

型号OCN-315-15是一款Ka波段锥形喇叭天线，工作频率范围为26至33 GHz。

该天线在E平面上提供15dBi标称增益和30度非典型半功率波束宽度，在H平面上提供36度。

该喇叭天线还在E平面上提供-16dB的典型旁瓣，在H平面上提供-28dB的典型旁瓣。锥形喇叭可以支持线性极化和圆极化。

该天线的输入是一个直径为0.315英寸的圆波导，带有UG-599/U-M法兰。



### 特征

圆形波导接口  
精确加工和镀金  
高回波损耗  
线极化和圆极化

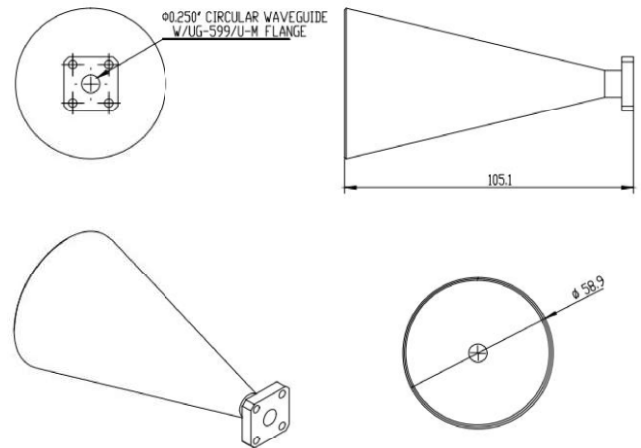
### 应用

天线范围  
喇叭馈电  
系统设置

### 电气规格

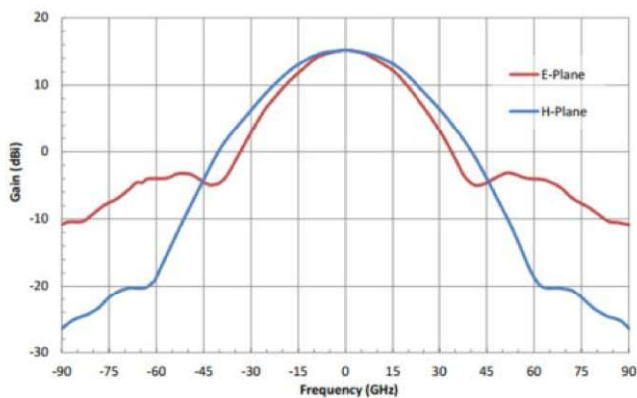
频率	(26-33) GHz
增益	15dB
3 dB波束宽度, E平面	30°
3 dB波束宽度, H平面	36°
旁瓣, E平面	-16dB
旁瓣, H平面	-28dB
驻波比	1.15:1
特征温度	+25°C
工作温度	-40°C — +85°C

### 产品尺寸



### 测试

Typical Antenna Pattern @ 29.5 GHz



Typical Gain vs. Frequency

