

# 双锥天线

## OBC-0312-5W-4

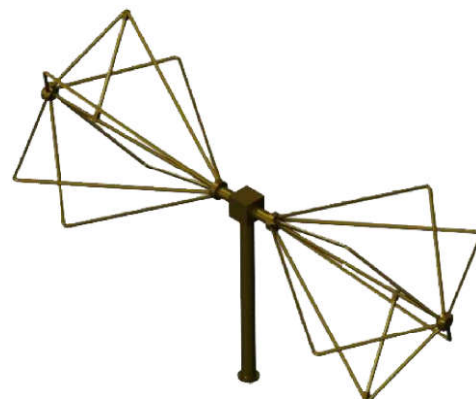


双锥天线是垂直极化全向天线。其频率范围为30MHz至1200MHz。其模式稳定性更好。双锥天线模型OBC-0312-5W-4用于传输和免疫测试，以满足各种EMC标准。其宽带特性使其成为广泛的EMI测试应用的理想选择，包括证明符合FCC，CE，MIL-STD，RTCAD0-160和其他要求。

OBC-0312-5W-4双锥形EMC宽带天线采用耐用的铝合金，我们对其进行粉末涂层以提高耐腐蚀性。

OBC-0312-5W-4型号用于辐射和抗扰度测试，以满足各种EMC标准。其频率范围为30 MHz至1200 MHz。双锥天线的宽带特性使其成为扫描测量和自动测量系统的理想选择。双锥形天线可用于应用，其中传统上使用了半波二极管。由于耗时的调谐，可以实现测量时间的极大减少。不需要半波长的天线元件，这是进行宽带测量的重要条件。在典型的偶极子应用中，测量了several discrete频率，相比之下，双锥形天线允许连续扫描，其中发现位点异常更容易。

尽管有上述应用，OBC-0312-5W-4还可用于测试现场比较，大型外壳的屏蔽效能测试，现场监测，现场调查和其他一般用途。



### 特征

- 低回波损耗
- 频率线性增益
- EMC和EMI测试
- 无线电链路测试

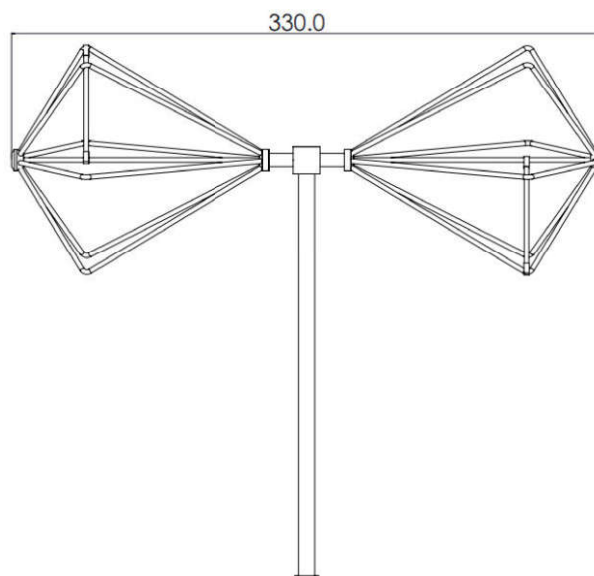
### 应用

- 用于发射测试的宽带RX天线 (30-1200) MHz
- TX-Antenna用于免疫测试
- 特别是在低频率

### 电气规格

频率范围	(30-1200) MHz
名义阻抗	50Ω
极化	Linear
连接器	N type female
功率	5 W
VSWR	2.0:1
阻抗	50 Ohms
方向图类型	Omnidirectional
长度(mm)	330
Balun Type Transform. Ratio	4:1

### 产品尺寸



自由空间校准，50欧姆测试系统，远场=3米

