

# 双锥天线

## OBC-150M1000M-5W-1

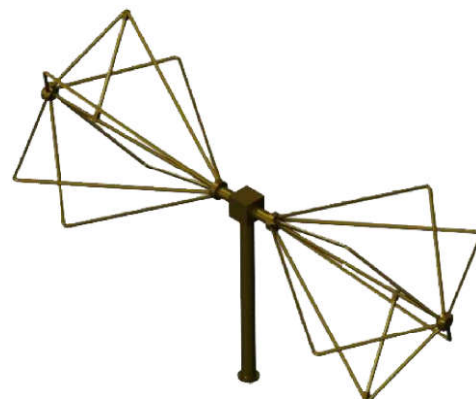


双锥天线是垂直极化全向天线。其频率范围为150MHz至1000MHz。其模式稳定性更好。双锥天线模型 OBC-150M1000M-5W-1用于传输和抗扰度测试，以满足各种EMC标准。其宽带特性使其成为各种EMI测试应用的理想选择，包括证明符合FCC，CE，MIL-STD，RTCAD0-160和其他要求。

OBC-150M1000M-5W-1双锥形EMC宽带天线采用耐用的铝合金材料，我们对其进行粉末涂层处理，以提高耐腐蚀性。

OBC-150M1000M-5W-1型号用于辐射和抗扰度测试，以满足各种EMC标准。其频率范围为150 MHz至1000 MHz。双锥形天线的宽带特性使其成为扫描测量和自动测量系统的理想选择。双锥形天线可用于许多应用，其中传统上使用了半波二极管。由于耗时的调谐，可以实现测量时间的极大减少。不需要天线元件到半波长，这是宽带宽带测量的重要条件。在典型的偶极应用中，测量了several discrete频率，相比之下，双锥形天线允许连续扫描，其中发现了站点异常更容易。

尽管有上述应用，OBC-150M1000M-5W-1还可用于测试现场比较，大型外壳的屏蔽效能测试，现场监测，现场调查和其他一般目的。



### 特征

- 低回波损耗
- 频率线性增益
- EMC和EMI测试
- 无线电链路测试

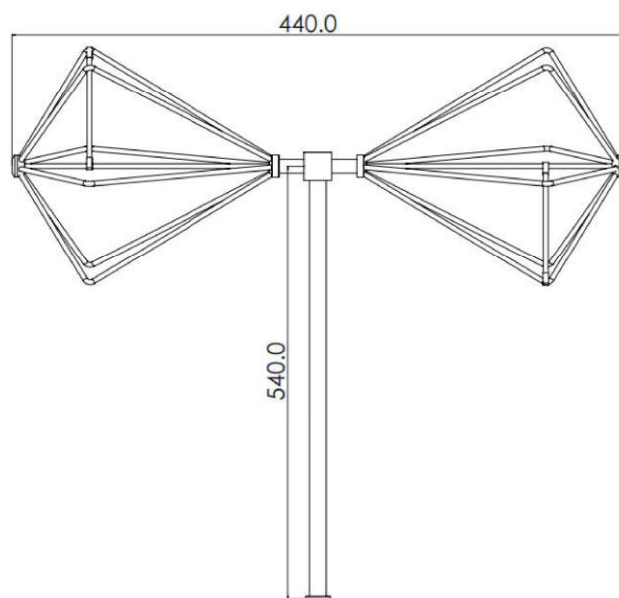
### 应用

- 用于发射测试的宽带RX天线
- TX-Antenna用于免疫测试
- 特别是在低频率

### 电气规格

频率范围	(150-1000) MHz
名义阻抗	50Ω
极化	Linear
连接器	N type female
功率	5 W
VSWR	2.0:1
阻抗	50 Ohms
方向图类型	Omnidirectional
长度(mm)	440
Balun Type Transform. Ratio	1:1

### 产品尺寸



自由空间校准, DAF  $\leq \pm 0.7$  dB, 50欧姆测试系统

