

低通滤波器

OLP-2300

大洋微波低通滤波器（Ocean Low Pass Filter，简称：OLP）是一种允许截止频率以下的信号通过，但截止频率以上的信号无法通过的滤波器。

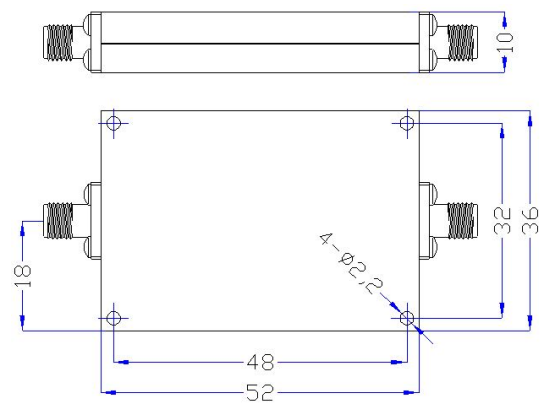
该大洋低通滤波器（OLP）的产品名称是OLP-2300，其截止频率为2.3GHz，通带频率为：DC-2.4GHz，通带插损 1.2dB，通带VSWR为 $\leq 1.5:1$ 。其阻带频率为：2.6-6.9GHz，阻带衰减为： ≥ 50 dB。



电性能

通带频率	DC ~ 2.3 GHz
插损	≤ 1.2 dB (Type ≤ 1.0 dB)
VSWR	$\leq 1.5:1$
带内波纹	≤ 1.2 dB (Type ≤ 1.0 dB)
带外抑制	≥ 50 dB @ 2.6 ~ 6.9GHz
功率	≤ 5 W
表面处理	Guide Oxygen or Black Paint
接头	SMA-Female

产品尺寸



测试

