

# 低通滤波器

## OLP-3000



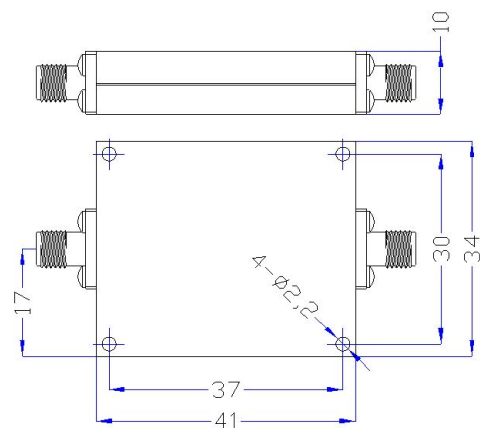
大洋微波低通滤波器（Ocean Low Pass Filter，简称：OLP）是一种允许截止频率以下的信号通过，但截止频率以上的信号无法通过的滤波器。

该大洋低通滤波器（OLP）的产品名称是OLP-3000，其截止频率为3.0GHz，通带频率为：DC-2.7GHz，通带VSWR为 $\leq 1.5:1$ 。其阻带频率为：3.45-8.0GHz，阻带衰减为： $\geq 45\text{dB}$ 。

### 电性能

3dB截止频率	3 GHz
1dB通带频率	DC ~ 2.7 GHz
VSWR	$\leq 1.5:1$
阻带抑制	$\geq 45\text{dB}$ @ 3.45 ~ 8 GHz
平均功率	15W
表面处理	Guide Oxygen or Black Paint
接头	SMA-Female
净重	0.04 KG

### 产品尺寸



### 测试

