

# 腔体带通滤波器 OBP-11000-14400

大洋微波带通滤波器（大洋带通滤波器，简称：OBP）是一种允许特定频带的波通过的滤波器而抑制其他频带。

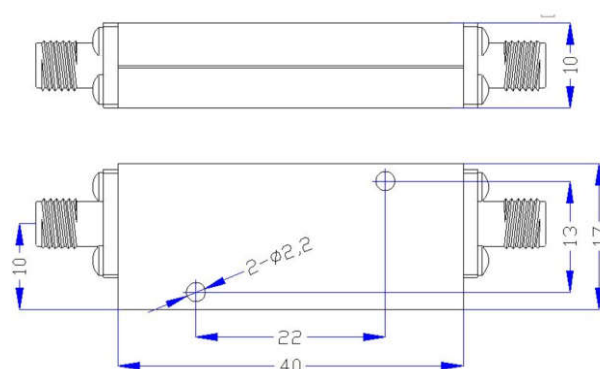
该大洋带通滤波器（OBP）的产品名称为OBP-11000-14400，中心频率（F0）为11GHz，通带带宽为3.8GHz~18.2GHz，通带插入损耗≤1.2dB，通带VSWR≤2.0:1。阻带频率为DC~2.6GHz & 19.8~21.5GHz。阻带抑制：≥45dB。



## 电性能

通带频率	3.8~18.2GHz
插入损耗	≤1.2dB
VSWR	≤2.0:1
带外抑制	≥60dB @ DC~2.6GHz ≥45dB @ 19.8~21.5GHz
功率	10W
表面处理	Guide Oxygen or Black Paint
接头	SMA-Female
净重	0.025 KG

## 产品尺寸



## 测试

