

腔体带通滤波器 OBP-24000-1000

大洋微波带通滤波器（大洋带通滤波器，简称：OBP）是一种允许特定频带的波通过的滤波器而抑制其他频带。

该大洋带通滤波器（OBP）的产品名称为OBP-24000-1000，中心频率（F0）为24GHz，通带带宽为23.5~24.5GHz，通带插入损耗 $\leq 1.0\text{dB}$ ，通带VSWR $\leq 1.3:1$ 。



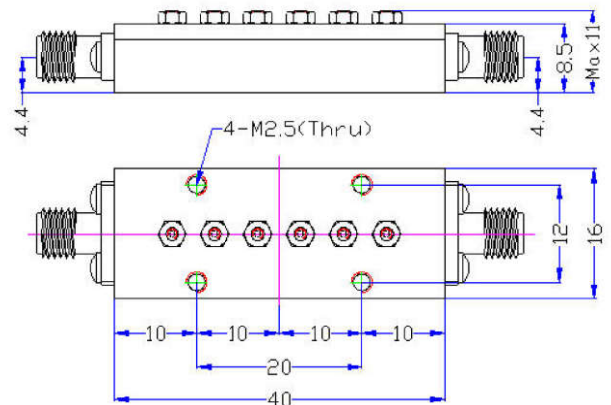
电性能

中心频率(F0)	24GHz
通带频率	23.5~24.5GHz
插入损耗	$\leq 1.0\text{dB}$
通带VSWR	$\leq 1.3:1$

阻带抑制	$\geq 45\text{dB @ } 22\text{GHz}$
	$\geq 45\text{dB @ } 26\text{GHz}$
	$\geq 65\text{dB @ DC} \sim 20\text{GHz}$
	$\geq 65\text{dB @ } 28 \sim 33\text{GHz}$

阻抗	50 ohms
功率	$\leq 5\text{W}$
接头	SMA-Female
表面处理	Black Paint
温度范围	$-30^{\circ}\text{C} \sim +70^{\circ}\text{C}$
净重	0.04 KG
结构	As Below (Size Unit: mm)

产品尺寸



测试

