

腔体带通滤波器 OBP-28000-3000

大洋微波带通滤波器（大洋带通滤波器，简称：OBP）是一种允许特定频带的波通过的滤波器而抑制其他频带。

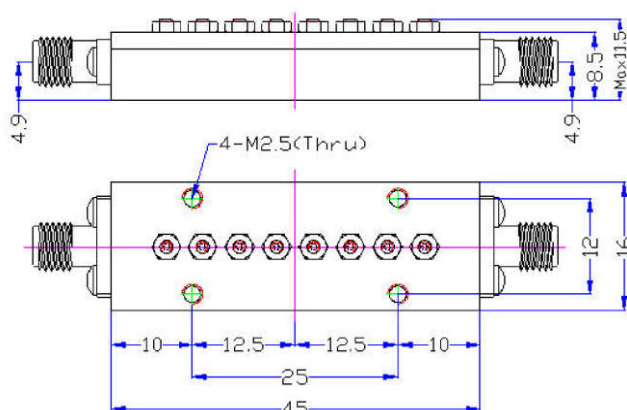
该大洋带通滤波器（OBP）的产品名称为OBP-28000-3000，中心频率（F0）为28GHz，通带带宽为26.5~29.5GHz，通带插入损耗 $\leq 1.0\text{dB}$ ，阻带抑制： $\geq 30\text{dB}$ 。



电性能

中心频率(F0)	28GHz
通带频率	3.0GHz (26.5~29.5GHz)
插入损耗	$\leq 1.0\text{dB}$
通带回波损耗	$\geq 15\text{dB}$
阻带抑制	$\geq 30\text{dB}$ @ 25GHz $\geq 30\text{dB}$ @ 31GHz
阻抗	50 ohms
功率	$\leq 10\text{W}$
接头	2.92mm(K)-Female
表面处理	Black Paint
温度范围	$-30^{\circ}\text{C} \sim +70^{\circ}\text{C}$
净重	0.045 KG
结构	As Below (Size Unit: mm)

产品尺寸



测试

