

腔体带通滤波器 OBP-31700-40

大洋微波带通滤波器（大洋带通滤波器，简称：OBP）是一种允许特定频带的波通过的滤波器而抑制其他频带。

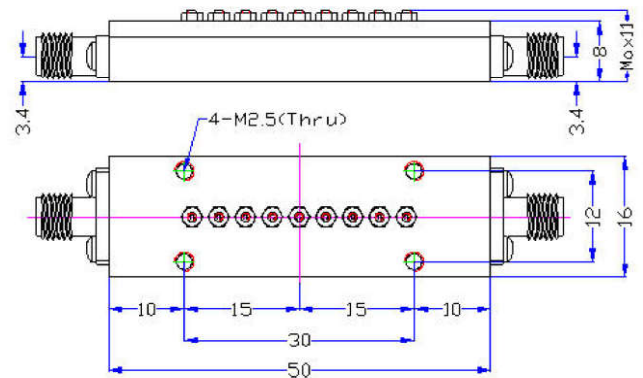
该大洋带通滤波器（OBP）的产品名称为OBP-31700-40，中心频率（F0）为31.7GHz，通带带宽为31680~31720MHz，通带插入损耗≤5.0dB，阻带频率为DC~31600MHz & 31800~41000MHz。阻带抑制：≥20dB。



电性能

中心频率(F0)	31700MHz
通带频率	40MHz (31680~31720MHz)
插入损耗	≤5.0dB
通带回波损耗	≤15dB
阻带抑制	20dB @ 0~31600MHz ≥20dB @ 31800~41000MHz
阻抗	50 ohms
功率	≤5W
接头	2.92mm(K)-Female
工作温度	+20℃~+55℃
表面处理	Black Paint
净重	0.05 KG
结构	As Below (Size Unit: mm)

产品尺寸



测试

