

腔体带通滤波器 OBP-3175-50

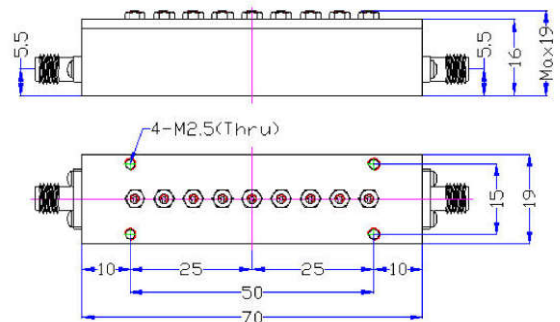
大洋微波带通滤波器（大洋带通滤波器，简称：OBP）是一种允许特定频段的波通过而拒绝其他频段的滤波器。
该大洋带通滤波器（OBP）的产品名称为OBP-3175-50，其中心频率（F0）为3175MHz，其通带带宽为3150~3200MHz，其通带插入损耗 $\leq 2.0\text{dB}$ ，其通带VSWR为 $\leq 1.3:1$ 。



电器规格

中心频率 (F0)	3175MHz
通带频率	50MHz (3150~3200MHz)
通带插损	$\leq 2.0\text{dB}$
通带VSWR	$\leq 1.3:1$
阻带抑制	$\geq 15\text{dB}$ @ 3065MHz $\geq 15\text{dB}$ @ 3285MHz $\geq 75\text{dB}$ @ DC~2825MHz $\geq 75\text{dB}$ @ 3625~10000MHz
阻抗	50 ohms
功率容量	$\leq 5\text{W}$
连接器	SMA-Female
表面处理	Black Paint
温度范围	$0^{\circ}\text{C} \sim +45^{\circ}\text{C}$
重量	0.065KG

产品尺寸



测试

