

# 腔体带通滤波器 OBP-39500-5000

大洋微波带通滤波器（大洋带通滤波器，简称：OBP）是一种允许特定频带的波通过的滤波器而抑制其他频段。

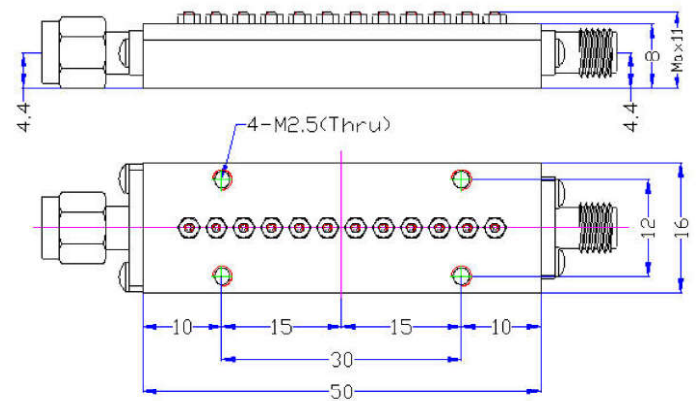
该大洋带通滤波器（OBP）的产品名称为OBP-39500-5000，中心频率（F0）为39.5GHz，通带带宽为37~42GHz，通带插入损耗≤1.8dB，通带VSWR ≤1.3: 1。阻带频率为DC~35.4GHz & 43.6~50GHz。



## 电性能

中心频率(F0)	39.5GHz
通带频率	37~42GHz
插入损耗	≤1.8dB
通带VSWR	≤1.5:1
阻带抑制	≥60dB @ DC~35.4GHz ≥55dB @ 43.6~50GHz
阻抗	50 ohms
功率	≤5W
接头	Input: 2.92mm(K)-Male Output: 2.92mm(K)-Female
表面处理	Black Paint
温度范围	-30℃~+70℃
净重	0.05 KG

## 产品尺寸



## 测试

