

腔体带通滤波器 OBP-5712-40

大洋微波带通滤波器（大洋带通滤波器，简称：OBP）是一种允许特定频带的波通过的滤波器而抑制其他频带。

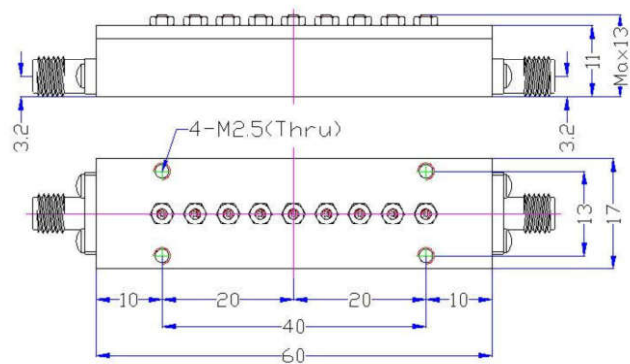


该大洋带通滤波器（OBP）的产品名称为OBP-5712-40，中心频率（F0）为5.712GHz，通带带宽为5.692~5.732GHz，通带插入损耗≤2dB，通带VSWR ≤1.2:1。阻带频率为DC~5.487GHz & 5.937~10GHz。阻带抑制：≥60dB

电性能

中心频率(F0)	5712MHz
通带频率	40MHz (5692~5732MHz)
插入损耗	≤2.0dB
通带VSWR	≤1.2:1
通带时延	≤20ns
阻带抑制	≥40dB @ F0±125MHz (5587MHz、5837MHz) ≥60dB @ F0±225MHz (DC~5487MHz、5937~10000MHz)
阻抗	50 ohms
功率	≤5W
接头	SMA-Female
表面处理	Black Paint
温度范围	-20℃~+60℃
净重	0.0699 KG

产品尺寸



测试

